

竖屏抓拍显示一体机

快速入门

V1.00

1 装箱清单

根据产品不同型号和不同版本，随箱附件可能有变动，请以实际为准。

| 项目 | 名称 | 数量 | 单位 |
|----|---------|----|----|
| 1 | 主机 | 1 | 台 |
| 2 | 遮阳罩 | 1 | 个 |
| 3 | 遮阳罩固定螺钉 | 3 | 个 |
| 4 | 膨胀螺钉 | 3 | 个 |
| 5 | 箱门钥匙 | 2 | 把 |
| 6 | 用户资料 | 1 | 份 |

2 注意事项

在操作本设备前，请务必认真阅读和执行产品手册规定的安全规范。

2.1 安装使用注意事项

- 运输、保存及安装过程中，应避免挤压、振动和受潮，安装时远离振动源。
- 对外连接端口，请用既有的连接端子进行连接，电缆端子（锁扣/卡扣）良好，并紧固到位；安装过程中电缆拉扯不要过度，保持有一定余量，防止因为振动、晃动导致端口接触不良或松脱。
- 连接告警输入接口时，请保证告警输入的高电平信号不超过 DC 5V。
- 在运输过程中，对相机前脸需要特别防护，避免摩擦、划伤、污染等。为了保持前脸清洁，请您在安装过程中不要取下前脸外层的透明保护膜。确认安装完成后请撕掉透明保护膜，否则容易造成图像或补光异常。
- 设备在工作时严禁打开箱门或箱盖，以免发生人身危险事故。
- 箱体外壳必须接地保护，预防触电。

2.2 日常维护注意事项

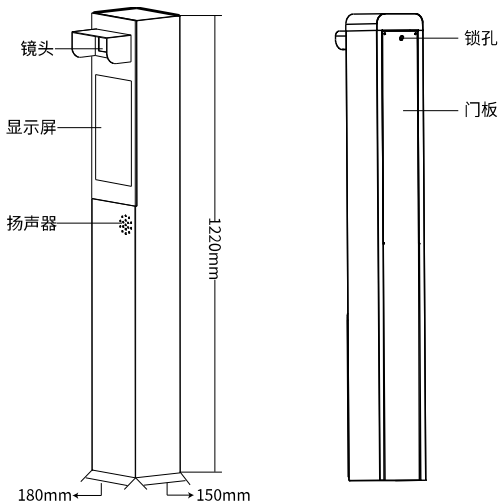
- 经常清扫箱体表面的灰尘和杂物，保持设备表面清洁。

- 清洁设备时，请将干净、柔软的抹布用酒精稍微湿润，轻轻拭去尘污。
- 擦拭玻璃视窗时请使用少量的中性洗涤剂，勿使用稀释剂、苯等化学用品。

3 产品尺寸与结构

抓拍显示一体机集成车辆智能抓拍、补光、显示、语音等功能于一体，安装使用简单便捷，可广泛应用于各类出入口场景的车辆管理。

不同款型的产品外观和尺寸存在差异，请以实物为准。



4 设备安装

4.1 安装准备

1 工具准备

- 防静电手环或手套
- 十字螺丝刀
- 扳手
- 电钻

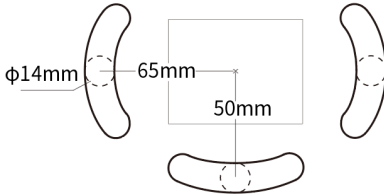
2 安装环境准备

设备安装位置应满足以下要求：

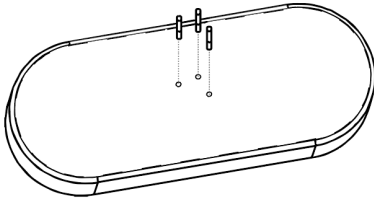
- 安装地面须水平且坚固，非混凝土地面需要做现浇基础。
- 设备开门位置无遮挡，保证可正常开门。

4.2 固定机箱

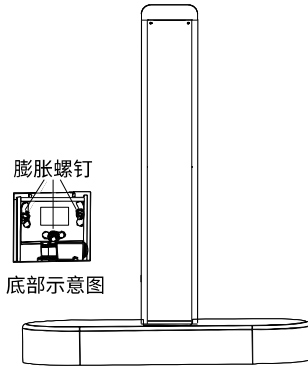
1. 按照设备底部 3 个孔位的尺寸，在安装位置的地面打孔（深度约 120mm）。



2. 取出设备随机附带的 3 颗膨胀螺钉，打入安装孔位。



3. 用钥匙打开门锁，取下门板。
4. 将设备底部孔位穿过膨胀螺钉，将平垫和弹垫套在膨胀螺钉上，用扳手拧紧螺母，确保机箱与地面固定牢固。

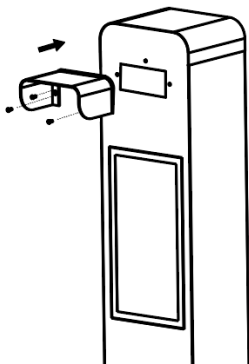


4.3 安装遮阳罩

1. 取出设备随机附带的遮阳罩、3 颗固定螺钉。
2. 将 3 颗螺钉先安装于遮阳罩的安装孔，再对准插入镜头外侧的安装孔，将遮阳罩安装于镜头外侧。

i 注意：

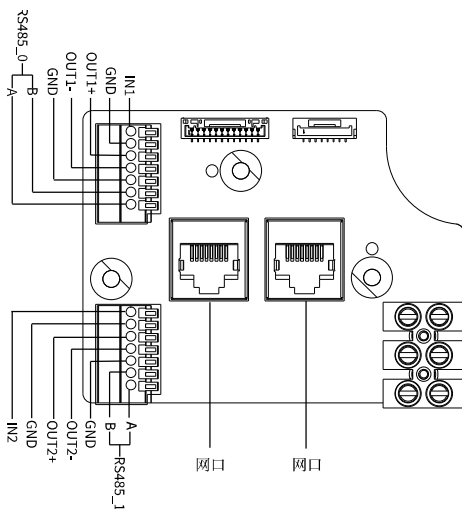
遮阳罩安装面粘贴有防水密封圈，安装时请注意保持密封圈紧密贴合。



3. 拧紧螺钉，固定遮阳罩。

4.4 连接线缆

接口板位于机箱内部，接线说明如下：



i 注意：

接线时请断开电源。

| 接线类型 | 接线说明 |
|---------|---------------------------|
| 网线 | 将网线一端连接相机的网口，一端接入网络。 |
| RS485 | 将 RS485 线连接 A、B 接口。 |
| GND | 将地线连接 GND 接口。 |
| 报警输入、输出 | 将报警输入、输出装置分别连接 IN、OUT 接口。 |

4.5 安装门板

完成设备接线后，重新安装门板，并用钥匙锁紧。

5 设备启动

正确安装后，将电源接入市电，即可启动设备。

6 Web 登录

您可以登录一体机的 Web 界面进行管理和维护。

1. 在客户端计算机上运行 IE 浏览器（IE9 及以上），在地址栏中输入设备的 IP 地址（默认 192.168.1.13），按 Enter 键，进入登录界面。
2. 输入用户名和密码（默认 admin/123456），单击<登录>，进入 Web 界面。



说明：

- 首次登录时会提示安装控件（安装时需要关闭当前所有浏览器）。请按照页面指导完成控件安装，再重启 IE 浏览器登录系统。
- 设备出厂默认开启 DHCP，若网络环境存在 DHCP 服务器，可能会动态分配 IP 地址，请以实际 IP 地址登录。
- 默认密码仅供首次登录使用。为保证帐号安全，请您在首次登录后及时修改默认密码为强密码（8 个字符以上，含大小写、数字和特殊字符）并妥善保存，后续使用修改后的密码登录。

声明与安全须知

版权声明

未经本公司的书面许可，任何单位和个人不得擅自摘抄、复制本手册内容的部分或全部，并不得以任何形式传播。

本手册描述的产品中，可能包含本公司及其可能存在的许可人享有版权的软件。未经相关权利人的许可，任何人不得以任何形式对前述软件进行复制、分发、修改、摘录、反编译、反汇编、解密、反向工程、出租、转让、分许可等侵犯软件版权的行为。

出口管制合规声明

本公司遵守包括中国、美国等全球范围内适用的出口管制法律法规，并且贯彻执行与硬件、软件、技术的出口、再出口及转让相关的要求。就本手册所描述的产品，请您全面理解并严格遵守国内外适用的出口管制法律法规。

责任声明

- 本公司对使用本手册或使用本公司产品导致的任何特殊、附带、偶然或间接的损害不承担责任、不进行赔偿，包括但不限于商业利润损失、数据或文档丢失产生的损失。
- 本文件中描述的产品均“按照现状”提供，除非适用法律要求，本手册仅作为使用指导，所有陈述、信息和建议不构成任何明示或暗示的担保，包括但不限于适销性、质量满意度、适合特定目的、不侵犯第三方权利等保证。
- 若您将产品接入互联网需自担风险，包括但不限于可能遭受网络攻击、黑客攻击、病毒感染等，请您加强网络、设备数据和个人信息等的保护，采取保障设备网络安全的必要措施。本公司对因此造成的产品工作异常、信息泄露等问题不承担任何责任，但本公司会及时提供产品相关安全维护支持。
- 在适用法律未明令禁止的情况下，对于因使用或无法使用本产品或服务而引起的任何直接或间接损失，包括但不限于利润或销售损失、数据丢失或采购替代商品或服务的成本、业务中断等，本公司及其员工、许可方或附属公司都不承担赔偿责任，即使其已被告知存在此种损害的可能性也是如此。某些司法管辖区不允许对人身伤害、附带或从属损害等进行责任限制，则此限制可能不适用于您。
- 本公司对您的所有损害承担的总责任限额不超过您购买本公司产品所支付的价款。

隐私保护提醒

本公司遵循适用的隐私保护法律法规。

本手册描述的产品，可能会采集人脸、指纹、车牌、邮箱、电话、GPS 等个人信息，在使用产品过程中，请遵守所在地区或国家的隐私保护法律法规要求，保障您和他人的合法权益。

关于本手册

- 本手册供多个型号产品使用，产品外观和功能请以实物为准。
- 本手册配套多个软件版本，产品界面和功能请以实际软件为准。
- 本手册内容可能包含技术性误差或印刷性错误，以本公司最终解释为准。
- 因未按本手册中的指导进行操作而造成的任何损失，由使用方自己承担责任。
- 本公司保留在没有通知或提示的情况下修改本手册中任何信息的权利。由于产品版本升级或相关地区的法律法规要求等原因，本手册内容会不定期进行更新，更新的内容将体现在新版本中。

网络安全须知

请根据产品选择必要的措施保障设备网络安全。

保障设备网络安全的必须措施

- **修改出厂默认密码并使用强密码：** 建议您在首次登录时修改出厂默认密码，并尽可能使用强密码（8 个字符以上，含大小写、数字和特殊字符），以免遭受攻击。
- **更新固件：** 建议您将设备固件更新到最新版本，以保证设备享有最新的功能和安全性。最新固件可访问本公司官网或联系当地代理商获取。

以下建议可以增强设备的网络安全强度

- **定期修改密码：** 建议定期修改密码并妥善保管，确保仅获取授权的用户才能登录设备。
- **开启 HTTP/SSL 加密：** 设置 SSL 证书加密 HTTP 传输，保证信息传输的安全性。
- **开启 IP 地址过滤：** 仅允许指定 IP 地址的设备访问系统。
- **仅保留必须使用的端口映射：** 根据业务需要在路由器或防火墙配置对外开放的最小端口集合，仅保留必须使用的端口映射。请勿把设备 IP 地址设置成 DMZ 或全端口映射。
- **关闭自动登录或记住密码功能：** 如果您的电脑存在多个用户使用的情况，建议关闭自动登录和记住密码功能，防止未经授权的用户访问系统。
- **避免使用相同的用户名和密码：** 建议使用区别于社交账户、银行、电邮等的用户名或密码，保证在您的社交账户、银行、电邮等账户信息泄露的情况下，获取到这些信息的人无法入侵系统。

- **限制普通账户权限:**如果您的系统是为多个用户服务的,请确保每个用户只获得了个人作业中必须的权限。
- **关闭 UPnP:**启用 UPnP 协议后,路由器将自动映射内网端口。这虽然方便了用户使用,但系统会自动转发相应端口的数据,从而导致本应该受限的数据存在被他人窃取的风险。如果您已在路由器上手工打开了 HTTP 和 TCP 端口映射,建议关闭此功能。
- **SNMP 功能:**如果您不需要使用 SNMP 功能,请关闭此功能。若需使用,建议配置使用更为安全的 SNMPV3 功能。
- **组播:**组播技术适用于将视频数据在多个设备中进行传递,若您不需要使用此功能,建议关闭网络中的组播功能。
- **检查日志:**定期检查设备日志,以发现一些异常的访问或操作。
- **物理保护:**为了您的设备安全,建议将设备放在有锁的房间内或有锁的机柜里,防止未经授权的物理操作。
- **隔离视频监控网络:**建议将视频监控网络与其他业务网络进行隔离,以免其他业务网络中的未经授权的用户访问这些安防设备。

使用安全须知

负责安装和日常维护本设备的人员必须具备安全操作基本技能。请在设备使用前仔细阅读并在使用时严格遵守以下安全操作规范,以免造成危险事故、财产损失等危害。

存储、运输、使用要求

- 请确保设备放置或安装场所的温度、湿度、灰尘、腐蚀性气体、电磁辐射等指标满足设备使用环境要求。
- 请确保设备放置或安装平稳可靠,防止坠落。
- 除非特别说明,请勿将设备直接堆叠放置。
- 请确保设备工作环境通风良好,设备通风口畅通。
- 请防止水或其他液体流入设备,以免损坏设备和发生电击、火灾等危险。
- 请确保环境电压稳定并符合设备供电要求,务必在额定输入输出范围内使用设备,注意整体供电功率大于设备设计最大功率之和。
- 请确保设备安装正确后再上电使用,以免因连接错误造成人身伤害和设备部件损坏。
- 请勿擅自撕毁设备机箱的防拆封条和拆卸设备。如需维修设备,请咨询专业人员。
- 移动设备之前请断开电源,以免发生触电危险。
- 对于室外设备,请在工程安装时按规范要求做好防水工作。
- 此为 A 级产品,在生活环境中,该产品可能会造成无线电干扰。在这种情况下,可能需要用户对其干扰采取切实可行的措施。

电源要求

- 请严格遵守当地各项电气安全标准。
- 请务必按照要求使用电池,否则可能导致电池起火、爆炸的危险。如需更换电池,请务必使用与原装电池同类型号的电池。
- 请务必使用本地区推荐使用的电线组件(电源线),并在其额定规格内使用。
- 请务必使用设备标配的电源适配器。
- 请使用带保护接地连接的电网电源输出插座。
- 对有接地要求的设备,请确保接地合规。

限制性物质

| 部件名称 | 限制物质或元素 | | | | | |
|-----------------|-----------|-----------|-----------|-----------------|-------------------|---------------------|
| | 铅 (Pb) | 汞 (Hg) | 镉 (Cd) | 六价铬 (Cr(VI)) | 多溴 联苯 (PBB) | 多溴 二苯醚 (PBDE) |
| 金属部件 | × | ○ | ○ | ○ | ○ | ○ |
| 塑胶部件 | ○ | ○ | ○ | ○ | ○ | ○ |
| 印制电路板 | × | ○ | ○ | ○ | ○ | ○ |
| 连接件/紧固 件/散热件 | × | ○ | ○ | ○ | ○ | ○ |
| 电源/适配器 (如果有) | × | ○ | ○ | ○ | ○ | ○ |
| 线缆/线材 | × | ○ | ○ | ○ | ○ | ○ |
| 附件 | × | ○ | ○ | ○ | ○ | ○ |

本表格依据SJ/T 11364的规定编制。

○：表示该限制物质在该部件所有均质材料中的含量均在GB/T 26572规定的限量要求以下；

×：表示该限制物质至少在该部件的某一均质材料中的含量超出GB/T 26572规定的限量要求，且目前业内无成熟的替代方案，此产品符合中国RoHS达标管理目录限用物质应用例外清单和欧盟RoHS指令环保要求；

(注：不同产品，限制物质或元素存在差异。)

中国回收信息《废弃电气电子产品回收处理管理条例》提示性说明

当您不再需要使用此产品时，请遵守国家或当地有关废弃电器电子产品回收处理相关规定，交给有废电器电子产品处理资格的企业回收处理。

用户保修登记卡

请详细填写保修卡内容并妥善保存，本公司将以此作为保修依据。

1. 本产品硬件保修 1 年，软件介质保修 90 天。外购产品的具体保修内容按照随设备所附原厂保修卡条款执行。
2. 保修时请您出示保修卡和税务部门认可的正式购机发票，如您无法出具发票和保修卡，该产品的免费保修起始日期将以本公司交付日期为准。
3. 产品保修不包括安装支持，不涉及配件及耗材，如手册、电线、电缆。
4. 下列情况造成的产品故障不在保修范围之内：
 - (1) 由于事故、疏忽、灾害、操作不当或误操作导致产品故障。
 - (2) 由于撞击、火灾、水淹、人为疏忽及自然灾害或不可抗力引起的损坏。
 - (3) 未经本公司授权的维修单位进行维修过的产品。
5. 保修卡需经经销单位盖章后方有效。
6. 中文保修卡仅适用于中国大陆。

产品条码及产品代码(SN & PID):

购买时间：_____年_____月_____日

用户名称：_____

经销商：_____

详细地址：_____

服务电话：_____

经销单位：(盖章)

保修卡须经销售商盖章方有效

合格证

QUALIFICATION CARD

检验员(Qc): 合格/PASS